

男子チーム対戦表

1 予選リーグ

(1) 男子Aリーグ

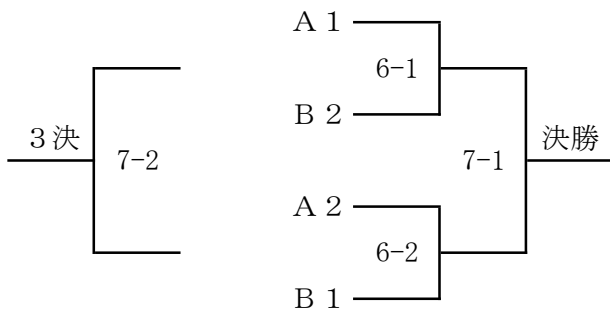
	埼玉	栃木	茨城	熊本	東京B	岡山
埼玉		5-1	4-1	3-1	2-1	1-1
栃木			1-3	2-3	4-3	3-3
茨城				5-2	3-2	2-2
熊本					1-2	4-2
東京B						5-3
岡山						

(2) 男子Bリーグ

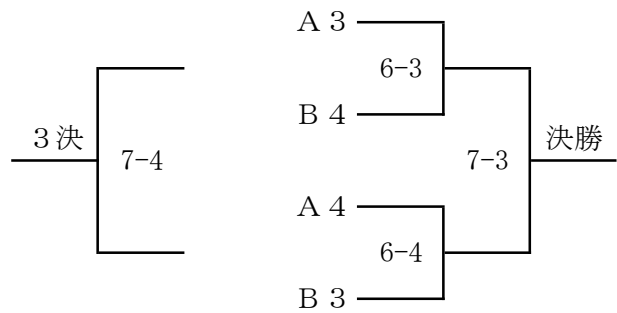
	福井	東京A	神奈川	千葉	山梨	群馬
福井		5-4	4-4	3-4	2-4	1-4
東京A			1-6	2-6	4-6	3-6
神奈川				5-5	3-5	2-5
千葉					1-5	4-5
山梨						5-6
群馬						

2 順位決定トーナメント

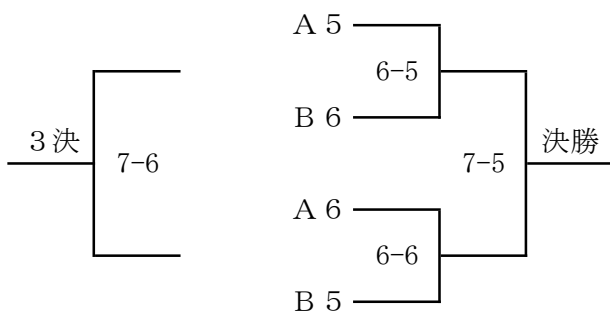
(1) I・IIトーナメント (1~4位)



(2) III・IVトーナメント (5~8位)



(3) V・VIトーナメント (9~12位)



表の見方
試合No. 4 = 2日目13:30~15:15

コートNo. 8 = 8コート