

女子チーム対戦表

1 予選リーグ

(1) 女子aリーグ

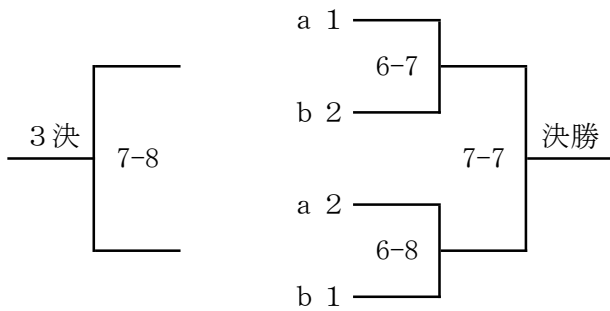
	埼玉	福井	栃木	千葉	熊本	東京B
埼玉		5-7	4-7	3-7	2-7	1-7
福井			1-9	2-9	4-9	3-9
栃木				5-8	3-8	2-8
千葉					1-8	4-8
熊本						5-9
東京B						

(2) 女子bリーグ

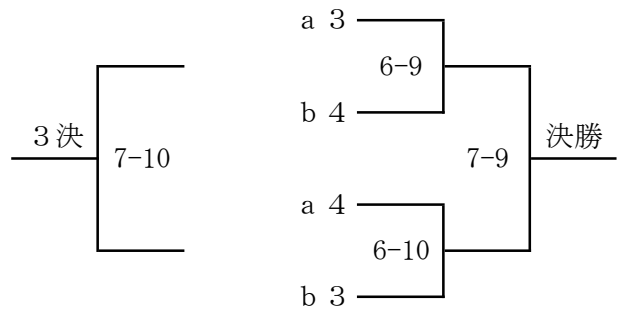
	岡山	茨城	山梨	神奈川	群馬	東京A
岡山		5-10	4-10	3-10	2-10	1-10
茨城			1-12	2-12	4-12	3-12
山梨				5-11	3-11	2-11
神奈川					1-11	4-11
群馬						5-12
東京A						

2 順位決定トーナメント

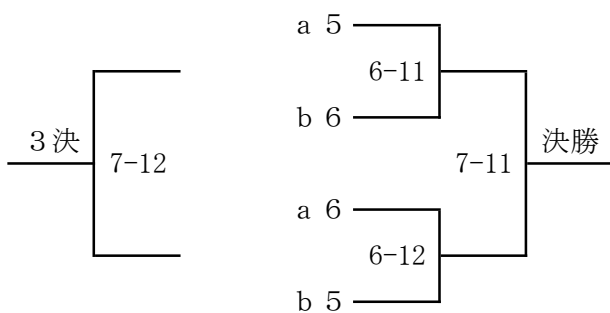
(1) I・IIトーナメント (1~4位)



(2) III・IVトーナメント (5~8位)



(3) V・VIトーナメント (9~12位)



表の見方
試合No. 4 = 2日目13:30~15:15

コートNo. 8 = 8コート